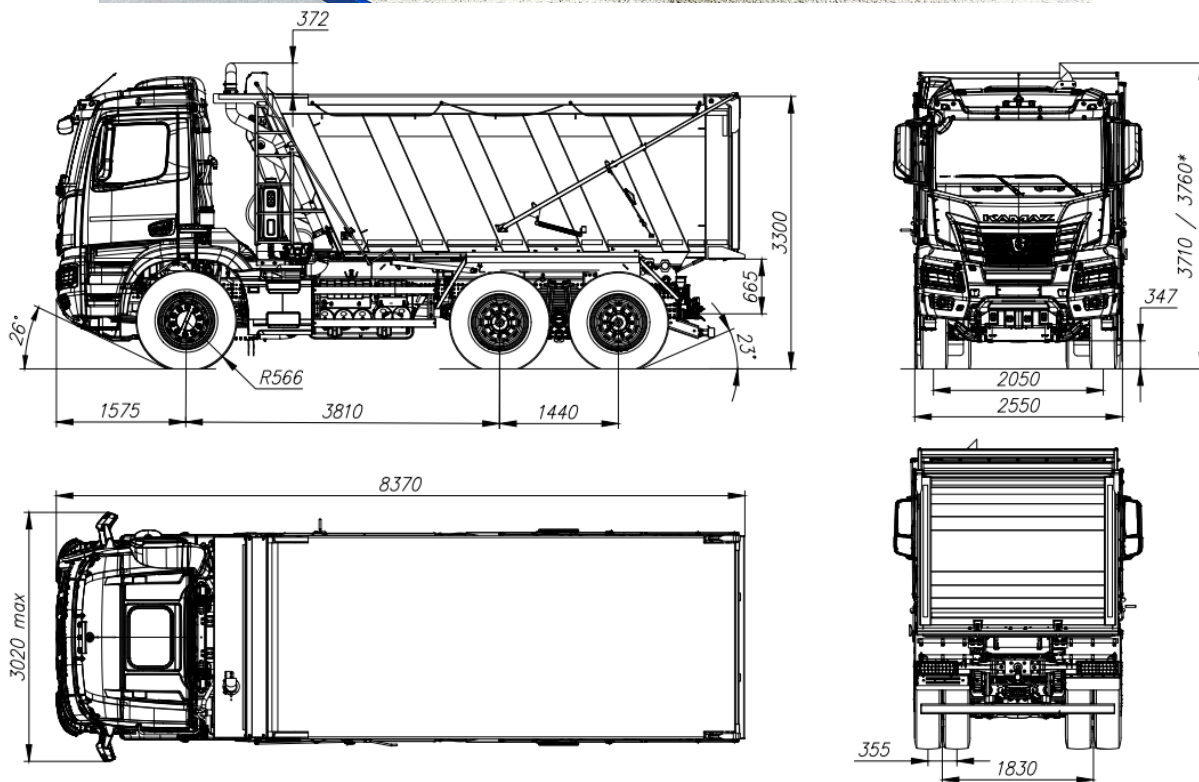




ТракХолдинг
Ваш бизнес в движении!

ООО «ТракХолдинг»
ИНН 5038078333
Официальный дилер
ПАО «КАМАЗ» и ОАО «МАЗ»
8 (800) 200-52-51

Самосвал КАМАЗ 6595-0010702-СА



* - высота при снаряженной массе





Колесная формула	6x4
Габариты: длина/ширина/высота	8370мм/2550мм/3760мм
Колесная база	3810 мм + 1440 мм
Внешний габаритный радиус поворота	10,5 м
Снаряженная масса, в т.ч.	15 750 кг
<i>нагрузка на переднюю ось</i>	7 200 кг
<i>нагрузка на заднюю тележку</i>	8 550 кг
Допустимая полная масса, в т.ч.	41 000 кг
<i>нагрузка на переднюю ось</i>	9 000 кг
<i>нагрузка на заднюю тележку</i>	32 000 кг
Грузоподъемность	25 250 кг
Технически допустимая максимальная масса буксируемого прицепа	30 000 кг
Угол преодолеваемого подъема	30% (18°)

Шасси

Передняя подвеска 5-листовая, под нагрузку 9 тонн

Передняя ось КАМАЗ под нагрузку 9 тонн, с необслуживаемыми ступичными подшипниками

Задняя подвеска рессорная многолистовая, балансирная

Ведущие мосты под нагрузку 16 тонн

Главная передача двойная, с колесными редукторами

Передаточное отношение 5,262

Блокировки межосевого и межколесного дифференциалов

Размер, тип шин 325/95R24 бескамерные

Тягово-цепное устройство Шкворень-петля

Двигатель

Модель двигателя КАМАЗ Р6 910.52-460

Тип двигателя дизельный, четырехтактный, с турбонаддувом, с промежуточным охлаждением наддувочного воздуха

Максимальная полезная мощность 482 л.с. (355 кВт)

при частоте вращения коленчатого вала 1500 об/мин

Макс. полезный крутящий момент 2403 Н·м (245 кгс·м)

при частоте вращения коленчатого вала 1000-1400 об/мин





Объем двигателя	12,981 л
Уровень выбросов отработавших газов	Евро-5
Расположение и число цилиндров	рядное, 6

Коробка передач

Модель КПП	ЦФ КАМА 16S2520ТО
Тип КПП	механическая, синхронизированная, 16-ступенчатая

Сцепление

Диафрагменное, однодисковое сцепление
Привод управления гидравлический, с пневматическим усилителем

Тормозная система

Барабанные тормозные механизмы
Стояночная тормозная система
Система EBS
Противобуксовочная система (ASR)
Блок подготовки воздуха пневматический

Система выпуска

Глушитель-нейтрализатор чемоданного типа, расположен слева позади переднего колеса
Выхлоп вверх
Объем бака нейтрализующей жидкости 95 л

Топливная система

Топливный бак	500 л
Материал топливного бака	алюминий
Подогрев топливозаборника	
Фильтр грубой очистки топлива с подогревом	

Электрооборудование

Напряжение	24 В
Аккумуляторы	2·12 В / 240 А·ч
Обновленной конструкции ящик АКБ	
Генератор	28 В / 3000 Вт / 100 А





Головные фары: ближний и дальний свет, габаритные огни, светодиодные дневные ходовые огни. Блок-фары (светодиодные фары Bi-LED)

Противотуманные фары

Электрический звуковой сигнал за бампером

Внутреннее оснащение кабины

Ширина кабины 2300 мм

Высота крыши Низкая, без спального места

Внутреннее освещение кабины

Сиденье водителя на пневмоподвеске с обогревом

Трехточечные ремни безопасности для водителя и пассажира

Регулировка высоты, наклона подушки сиденья, наклона спинки, продольного перемещения сиденья

Обивка сидений – текстиль

Сиденье пассажира неподрессоренное

Педали с резиновыми накладками/противоскользящим материалом

Электропривод стеклоподъемников дверей

Розетки 12В и 24В в кабине

Левосторонний рулевой механизм с гидроусилителем

Регулируемая по вылету и наклону рулевая колонка с противоугонным устройством

Автономный отопитель кабины 2 КВт

Кондиционер

Комбинация приборов с тахометром, спидометром и бортовым компьютером

Язык дисплея русский

Корректор уровня фар

Тахограф

Аудиоподготовка: радиоантенна, 2 динамика

Люк на крыше механический

Круиз-контроль

Замки дверей с функцией центрального замка

Дистанционное управление замками

Бортовая информационная система (БИС) – оригинальная мультимедийная система с 10" сенсорным HD экраном, с навигатором, с поддержкой MP3, наличием порта для USB, SD, AUX, Bluetooth, Wi-Fi, отображением информации о состоянии автомобиля (уровень заряда АКБ, руководство по эксплуатации и т.д.)





Внешнее оснащение кабины

Подвеска кабины 4-точечная пружинная

Ветровое стекло – триплекс, все остальные стекла в кабине водителя из закаленного травмобезопасного стекла

Зеркала заднего вида с обычным обзором справа и слева на кабине с обогревом и электроприводом

Зеркала заднего вида с панорамным обзором справа и слева на кабине и зеркало с обзором пространства перед передним бампером с обогревом

Зеркало с обзором пространства справа от кабины

Противомоскитная сетка перед радиатором

Гидросистема опрокидывания кабины

Металлический трехсекционный передний бампер

Быстросъемные защитные решетки фар, противотуманных фонарей

Самосвальная установка

Объем 20 м³

Производитель НЕФАЗ

Тип сечения прямоугольное

Угол подъема 45 град

Направление разгрузки назад

Боковые стенки из высокопрочной стали S500 толщиной 5 мм

Днище из износостойкой стали Н450 толщиной 8 мм

Подогрев кузова выхлопными газами

Козырёк кузова, перекрывающий закабинное пространство

Перекидной полог с ручным приводом

Держатель запасного колеса с лебедкой для опускания колеса

Самосвал комплектуется

Гидравлический домкрат г/п 16 т.

2 пластиковых противооткатных упора

Запасное колесо с диском, аналогичное установленным на управляемой оси, крепится на самосвальную установку

Огнетушитель порошковый 2 литра ОП-2

Знак аварийной остановки

Набор инструментов

Комплект для накачивания шин (шланг 12 метров, манометр)

2 буксирные вилки

Футляр медицинской аптечки





Техническое обслуживание

Гарантийный период

На автомобиль 12 мес. без ограничения пробега и 24 мес. или 120 000 км. на силовую линию.

Категории условий эксплуатации	Ресурс автомобиля, км., не менее
I	1 000 000
II	800 000
III	600 000

Категория условий эксплуатации	Периодичность ТО, км.
I	80 000
II	60 000

Документация, иные требования

Руководство по эксплуатации, сервисная книжка на русском языке

Электронный паспорт транспортного средства

