



KAMAZ



ТракХолдинг

Ваш бизнес в движении!

ВАША ДОРОГА В БУДУЩЕЕ



KAMAZ-65952 (6x6)



КОМФОРТАБЕЛЬНАЯ
КАБИНА НА 4-Х
ТОЧЕЧНОЙ ПОДВЕСКЕ



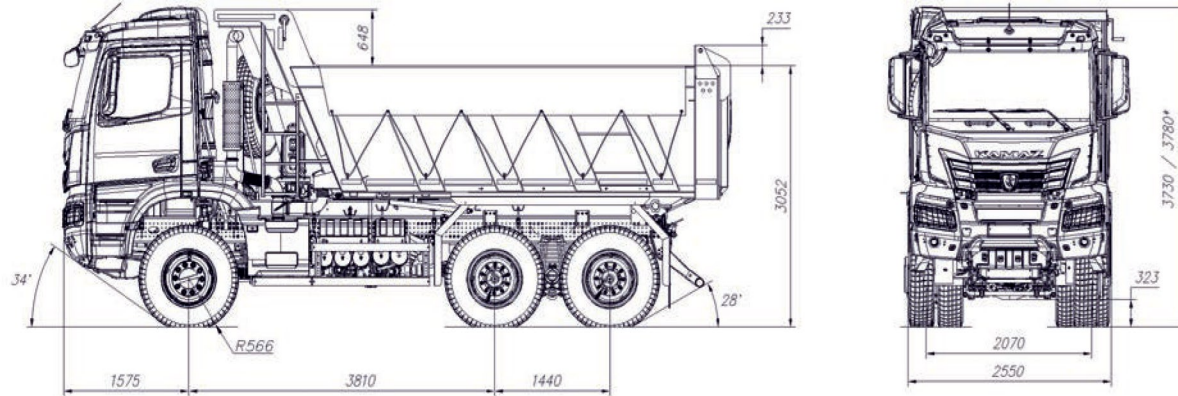
НОВАЯ МОЩНАЯ
РАМА И УСИЛЕННЫЕ
ВЕДУЩИЕ МОСТЫ



УВЕЛИЧЕННАЯ
ГРУЗОПОДЪЕМНОСТЬ
До 24 т



ОБОГРЕВАЕМАЯ
ПЛАТФОРМА ИЗ
ИЗНОСОСТОЙКОЙ СТАЛИ



КАМАЗ-65952-0020001-92 (6x6)

Технические характеристики

■ Весовые параметры и нагрузки:

Снаряженная масса автомобиля, кг.....	16500
- нагрузка на передний мост, кг	7300
- нагрузка на заднюю тележку, кг	9200
Грузоподъемность, кг.....	24400
Технически допустимая масса автомобиля, кг.....	41000
- нагрузка на передний мост, кг	9000
- нагрузка на заднюю тележку, кг	32000

■ Двигатель:

Модель	КАМАЗ Р6 910.12-450
Тип	Дизельный, 4-х тактный
Максимальная полезная мощность, кВт (л.с.)..	331(450)
при частоте вращения коленчатого вала, об/мин ..	1900
Максимальный полезный крутящий момент, Н*м (кг*см).....	2060 (210)
при частоте вращения коленчатого вала, об/мин	1300
Расположение и число цилиндров	Рядное, 6
Рабочий объем, л	11.946

■ Система питания:

Вместимость топливного бака, л	1x400
--------------------------------------	-------

■ Электрооборудование:

Напряжение, В	24
Аккумуляторы, В/А*ч.....	2x12/210

■ Сцепление:

Тип	диафрагменное, однодисковое мод. MFZ 430
Привод	—
Диаметр ведомого диска, мм	430

■ Тормоза:

Привод	пневматический
--------------	----------------

■ Коробка передач:

Модель	12 TX 2825 TO
Тип	Автоматизированная
Управление.....	Подрулевой переключатель

■ Главная передача:

Тип.....	двойная,
	с колесными редукторами
Передаточное отношение	5,262

■ Колеса и шины:

Тип колес	дисковые
Тип шин	пневматические, бескамерные
Размер обода	8,5-24
Размер шин	325/95 R24

■ Кабина:

Тип	Цельнометаллическая, тоннельного типа
Исполнение	Без спального места

■ Самосвальная установка:

Объем, м ³	16
Производитель.....	НЕФАЗ
Тип сечения.....	«прямоугольное»
Обогрев	с обогревом выхлопными газами
Задний борт.....	Механический
Дополнительно	Ручной тент, ДЗК, лестница

■ Подвеска

Тип передней подвески	Малолстовая, рессорная
Тип задней подвески.....	Балансирная, рессорная

■ Характеристика а/м полной массой 41000 кг:

Максимальная скорость, км/ч	90
-----------------------------------	----

