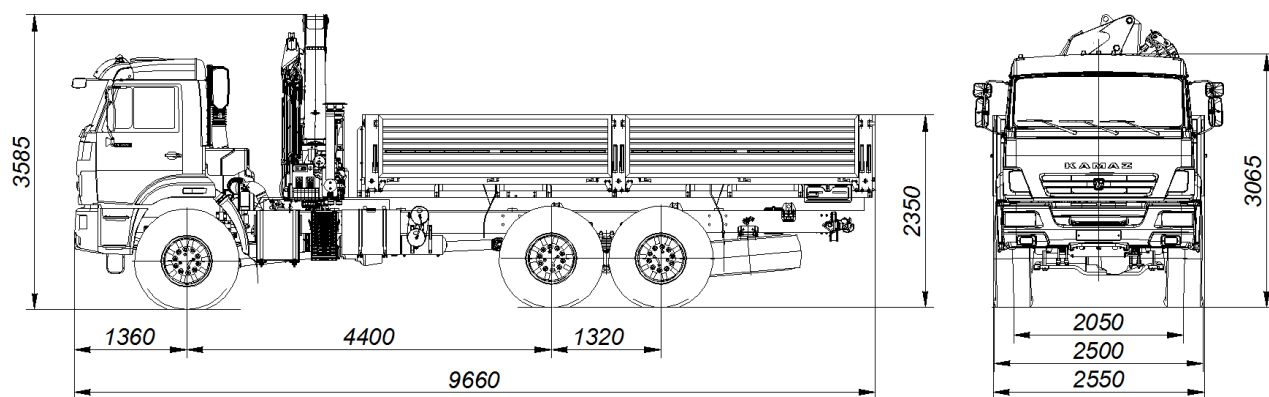


Кран-манипулятор автомобильный модели 659100



Размеры для автомобиля снаряженной массы: - с шинами 425/85R21

ТЕХНИЧЕСКИЕ ХАРАКТЕРИСТИКИ

Колёсная формула	6x6
Базовое шасси	КАМАЗ-43118-3027-50
Краноманипуляторная установка «PALFINGER INMAN IM150N» Шарнирно-сочлененный, управление с земли	
Грузовой момент, т·м	14,3
Грузоподъемность, кг:	
- максимальная	6100
- на максимальном вылете	1690
Вылет, м:	
- максимальный	8,02
- минимальный	2,35
Снаряженная масса крана-манипулятора автомобильного, кг	12770
- на переднюю ось, кг	5770
- на заднюю тележку, кг	7000
Технически допустимая масса перевозимого груза, кг	8750
Технически допустимая полная масса крана-манипулятора автомобильного, кг	21600
- на переднюю ось, кг	5600
- на заднюю тележку, кг	16000
Технически допустимая полная масса буксируемого прицепа, кг	12000
Технически допустимая полная масса автопоезда, кг	33600
Габаритные размеры, мм:	
Длина	9660
Ширина	2550
Высота с шинами	3585

Бортовая платформа, без каркаса и тента, задний боковые борта – металлические, откидные, настил пола – деревянный	
Внутренние размеры, мм	
Длина	6112
Ширина	2470
Высота	730
Двигатель (EURO-5)	КАМАЗ 740.705-300
Максимальная мощность двигателя, кВт (л. с.)	221 (300)
Максимальная скорость, км/ч	80