




ТОНАР
Полуприцеп
изотермический
ТОНАР R4-16V (97855)



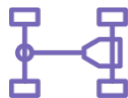
ТЕХНИЧЕСКИЕ ХАРАКТЕРИСТИКИ

Масса перевозимого груза, не более, кг	33 100
Масса снаряженного полуприцепа (прицепа), не более, кг	10 400
Полная масса полуприцепа (прицепа), не более, кг	43 500
Нагрузка на седло (седельно-сцепное устройство), кг	10 300
Высота седла (седельно-сцепного устройства), мм	1150
Длина, мм	16 990
Ширина, мм	2600
Высота, мм	4000
Внутренняя высота кузова, мм	2560

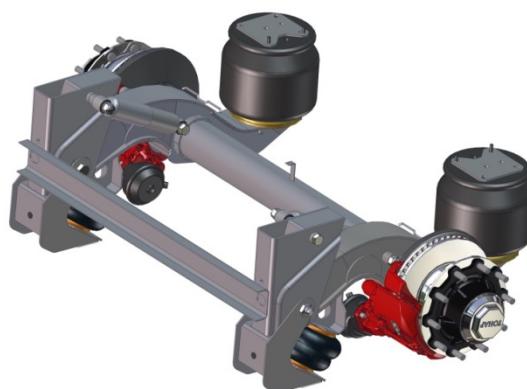


- Лонжероны двутаврового сечения
- Сталь 09Г2С
- Повышенной прочности
- Процесс сварки происходит в аргоновой среде сварочными тракторами и роботами





- 4-осное
- Оси Тонар с дисковым тормозным механизмом
- Нагрузка на певую ось 9 тонн, на 2, 3 и 4 ось по 8 тонн (технически допустимая)
- Подвеска рычажного типа. Пневмосистема Wabco



- Подъёмные две оси (в базовой комплектации)
- Сцепной шкворень 2 дюйма
- Задний противоподкатный брус



- Полуприцеп – изотермический ТОНАР, модель 97855
- Кузов с усиленной изоляцией, сертифицирован и отвечает правилам СПС
- Год выпуска 2021



ТОРМОЗНАЯ СИСТЕМА

- Wabco
- Дисковые тормоза
- Рабочая тормозная система - С двухпроводным пневматическим приводом с электронным управлением EBS конфигурации 2S/2M действующей на тормозные механизмы;
- Стояночная тормозная система - механический привод с пружинными энергоаккумуляторами на средней и задней осях и пневматическим ручным краном управления;
- Аварийная тормозная система – механический привод с пружинами энергоаккумуляторами на средней и задней осях к тормозным механизмам колёс.
- Соответствует требованиям ECE



- 24В
- задние огни в комплекте с сигналом заднего хода, противотуманной фарой, указателями поворота и отражателями света
- освещение номерного знака
- габаритные огни
- щиты отражателей света
- 2 розетки и розетка ABS
- покупатель обязуется использовать для буксировки данного полуприцепа тягач, имеющий 15-пиновую электрическую розетку дорожной сигнализации со всеми подключенными контактами (пинами) розетки согласно ISO 12098, а также покупатель обязуется провести доработку тягача согласно прилагаемой в руководстве по эксплуатации на полуприцеп электрической схеме для обеспечения работы механизма подъема вынесенной оси.



- Wabco EBS последнего поколения (TEBS-E) с управлением поднятия/опускания пневмоподвески



- Все стальные элементы перед окраской проходят дробеструйную обработку
- Два слоя грунта
- Краска: двухкомпонентная



- Шины: 385/65 R22.5
- Диски: 11,75 x 22,5
- Ошиновка односкатная
- Количество колёс: 8+1 запасное





ТракХолдинг
Ваш бизнес в движении!

ООО «ТракХолдинг»
ИНН 5038078333
Официальный дилер
ПАО «КАМАЗ» и ОАО «МАЗ»
8 (800) 200-52-51



- Инструментальный ящик
- Место под два запасных колеса
- Противооткатные упоры: пластиковые, 160 мм, 2 шт.

