



KAMAZ



ТракХолдинг
Ваш бизнес в движении!
ПРОДАЖА • СЕРВИС • ЗАПЧАСТИ

ВАША ДОРОГА В БУДУЩЕЕ



Автомобиль-самосвал КАМАЗ-65807-0000002-90



КОМФОРТАБЕЛЬНАЯ
КАБИНА НА 4-Х
ТОЧЕЧНОЙ ПОДВЕСКЕ



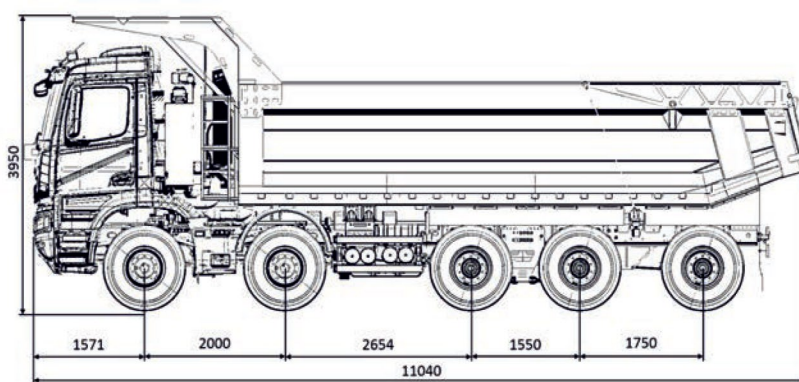
НОВАЯ МОЩНАЯ
РАМА И УСИЛЕННЫЕ
ВЕДУЩИЕ МОСТЫ



УВЕЛИЧЕННАЯ
ГРУЗОПОДЪЕМНОСТЬ
(ДО 65 ТОНН)



ОБОГРЕВАЕМАЯ
ПЛАТФОРМА ИЗ
ИЗНОСОСТОЙКОЙ СТАЛИ



Автомобиль-самосвал КАМАЗ-65807-0000002-90

Технические характеристики

Климатическое исполнение	У1	Габаритные размеры	
Колёсная формула	10x6	Длина, мм	11040
Максимальный преодолеваемый подъем, %	22	Ширина, мм	3500
Формула рулевого управления	1-2-0-0-5	Высота, мм	4000
Весовые параметры и нагрузки		Дорожный просвет, мм	280
Грузоподъемность самосвала, кг	65000	База автомобиля, мм	2000+2654+1550+1750
Снаряженная масса автомобиля, кг	30000	Высота погрузки, мм	3500
нагрузка на первую и вторую оси, кг	13000	Максимальный габаритный радиус поворота, мм	12000
нагрузка на задние мосты, кг	17000	Главная передача	
Полная масса автомобиля, кг	95000	Модель ведущих мостов	Sisu M543
нагрузка на первую и вторую оси, кг	26000	Передаточное отношение	8,79
нагрузка на задние мосты, кг	69000	Тип	двойная, с колесными редукторами
Двигатель		Кабина	
Модель двигателя	910.10-550 (Евро-5)	Исполнение	без спального места
Максимальный полезный крутящий момент, Н*м	2550,6	Подвеска	4-х точечная, пружинная
при частоте вращения коленчатого вала, об/мин	1300	Тип кабины	расположенная над двигателем
Максимальная полезная мощность, кВт	404,3	Колёса и шины	
при частоте вращения коленчатого вала, об/мин	1900	Размер обода	10,00-20
Рабочий объем, л	11,946	Размерность шин	395/85 R20
Расположение и число цилиндров	Рядное, 6	Тип колес	дисковые
Тип двигателя	дизельный с турбонаддувом, с промежуточным охлаждением наддувочного воздуха	Тип шин	бескамерные
Максимальная скорость самосвала, км/ч	70 (40)	Статический радиус колеса, мм	542
Запас хода на одной заправке (ориентировочно), км	550	Самосвальная платформа	
Объем топливного бака, л	400	Исполнение	Обогрев выхлопными газами
Средняя наработка на отказ двигателей, приведенная к условиям первой (второй/третьей) категории эксплуатации, должна оставаться не менее	2500 (2000/1500)	Направление разгрузки	назад
Коробка передач		Объем платформы, куб.м	30
Модель коробки передач	Allison 4700	Угол подъема платформы, град	50
Тип	Автоматическая, 7-ми ступенчатая	Время поднятия платформы, не более, сек	50
Управление	По шине CAN	Электрооборудование	
		Напряжение, В	24
		Аккумуляторы, В/А*ч	2x12/210

