



KAMAZ



ТракХолдинг
Ваш бизнес в движении!

ВАША ДОРОГА В БУДУЩЕЕ



КАМАЗ-65951 (8x4)



КОМФОРТАБЕЛЬНАЯ
КАБИНА НА 4-Х
ТОЧЕЧНОЙ ПОДВЕСКЕ



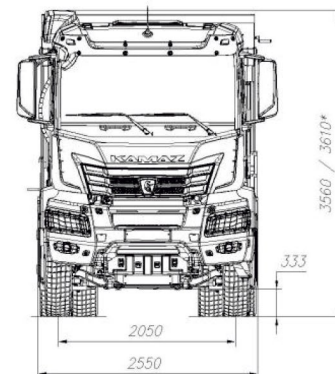
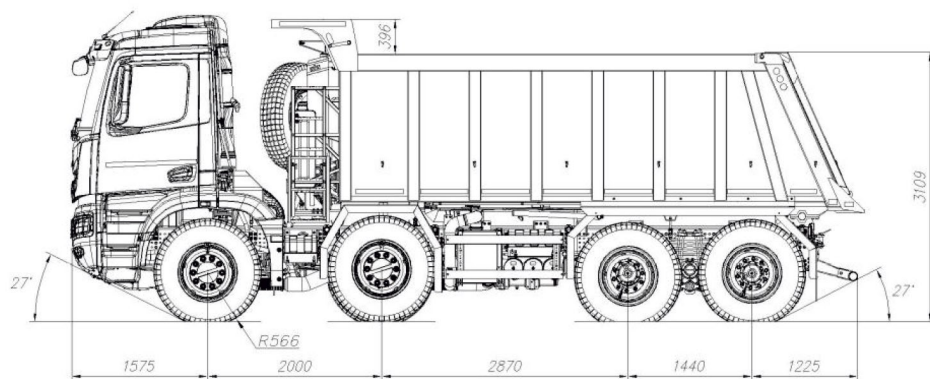
НОВАЯ МОЩНАЯ
РАМА И УСИЛЕННЫЕ
ВЕДУЩИЕ МОСТЫ



УВЕЛИЧЕННАЯ
ГРУЗОПОДЪЕМНОСТЬ
ДО 33 Т



ОБОГРЕВАЕМАЯ
ПЛАТФОРМА ИЗ
ИЗНОСОСТОЙКОЙ СТАЛИ



КАМАЗ 65951-0020001-94 (8x4)

Технические характеристики

■ Весовые параметры и нагрузки:

Снаряженная масса автомобиля, кг.....	17850
- нагрузка на передние оси, кг	10250
- нагрузка на заднюю тележку, кг	7600
Грузоподъемность, кг.....	32150
Технически допустимая масса автомобиля, кг.....	50000
- нагрузка на передние оси, кг	18000
- нагрузка на заднюю тележку, кг	32000

■ Двигатель:

Модель	KAMAZ P6 910.15-450
Тип	Дизельный, 4-х тактный
Максимальная полезная мощность, кВт (л.с.)	331 (450)
при частоте вращения коленчатого вала, об/мин ...	1900
Максимальный полезный крутящий момент, Н*м (кг*см).....	2300 (230)
при частоте вращения коленчатого вала, об/мин ...	1300
Расположение и число цилиндров.....	Рядное, 6
Рабочий объем, л.....	11.946

■ Система питания:

Вместимость топливного бака, л	1x400
--------------------------------------	-------

■ Электрооборудование:

Напряжение, В	24
Аккумуляторы, В/А*ч.....	2x12/240

■ Сцепление:

Тип	диафрагменное, однодисковое мод. MFZ 430
Привод	—
Диаметр ведомого диска, мм	430

■ Тормоза:

Привод	пневматический
--------------	----------------

■ Коробка передач:

Модель	12 TX 2825 TO
Тип	Автоматизированная
Управление.....	Подрулевой переключатель

■ Главная передача:

Тип.....	двойная, с колесными редукторами
Передаточное отношение	5,262

■ Колеса и шины:

Тип колес	дисковые
Тип шин	пневматические, бескамерные
Размер обода	8,5-24
Размер шин	325/95 R24

■ Кабина:

Тип	Цельнометаллическая, тоннельного типа
Исполнение	Без спального места

■ Самосвальная установка:

Объем, м ³	20
Производитель.....	НЕФАЗ
Тип сечения.....	«прямоугольное»
Обогрев	с обогревом выхлопными газами
Задний борт.....	Механический
Дополнительно	Ручной тент, ДЗК, лестница

■ Подвеска

Тип передней подвески	Малолстовая, рессорная
Тип задней подвески.....	Балансирная, рессорная

■ Характеристика а/м полной массой 50000 кг:

Максимальная скорость, км/ч	90
-----------------------------------	----



ТракХолдинг
Ваш бизнес в движении!

8(800)200-52-51
www.truck-holding.ru