



KAMAZ



**ТракХолдинг**

Ваш бизнес в движении!

# ВАША ДОРОГА В БУДУЩЕЕ



## KAMAZ-65952 (6x6)



КОМФОРТАБЕЛЬНАЯ  
КАБИНА НА 4-Х  
ТОЧЕЧНОЙ ПОДВЕСКЕ



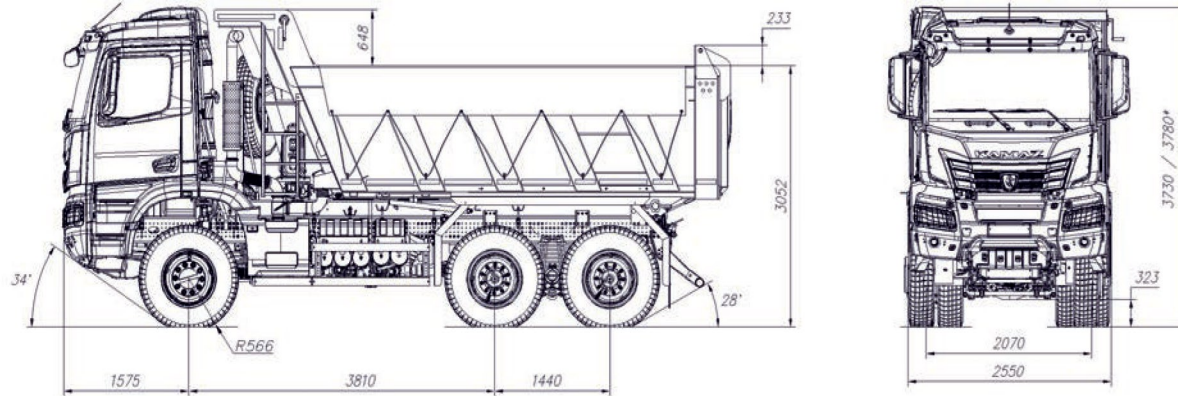
НОВАЯ МОЩНАЯ  
РАМА И УСИЛЕННЫЕ  
ВЕДУЩИЕ МОСТЫ



УВЕЛИЧЕННАЯ  
ГРУЗОПОДЪЕМНОСТЬ  
**до 24 т**



ОБОГРЕВАЕМАЯ  
ПЛАТФОРМА ИЗ  
ИЗНОСОСТОЙКОЙ СТАЛИ



# КАМАЗ-65952-0020001-94 (6x6)

## Технические характеристики

### ■ Весовые параметры и нагрузки:

Снаряженная масса автомобиля, кг.....	16500
- нагрузка на передний мост, кг .....	7300
- нагрузка на заднюю тележку, кг .....	9200
Грузоподъемность, кг.....	24400
Технически допустимая масса автомобиля, кг.....	41000
- нагрузка на передний мост, кг .....	9000
- нагрузка на заднюю тележку, кг .....	32000

### ■ Двигатель:

Модель .....	КАМАЗ Р6 910.15-450
Тип .....	Дизельный, 4-х тактный
Максимальная полезная мощность, кВт (л.с.)..	331(450)
при частоте вращения коленчатого вала, об/мин ..	1900
Максимальный полезный крутящий момент, Н*м (кг*см).....	2300 (230)
при частоте вращения коленчатого вала, об/мин .....	1300
Расположение и число цилиндров .....	Рядное, 6
Рабочий объем, л .....	11.946

### ■ Система питания:

Вместимость топливного бака, л .....	1x400
--------------------------------------	-------

### ■ Электрооборудование:

Напряжение, В .....	24
Аккумуляторы, В/А*ч.....	2x12/210

### ■ Сцепление:

Тип .....	диафрагменное, однодисковое мод. MFZ 430
Привод .....	—
Диаметр ведомого диска, мм .....	430

### ■ Тормоза:

Привод .....	пневматический
--------------	----------------

### ■ Коробка передач:

Модель .....	12 TX 2825 TO
Тип .....	Автоматизированная
Управление.....	Подрулевой переключатель

### ■ Главная передача:

Тип.....	двойная,
	с колесными редукторами
Передаточное отношение .....	5,262

### ■ Колеса и шины:

Тип колес .....	дисковые
Тип шин .....	пневматические, бескамерные
Размер обода .....	8,5-24
Размер шин .....	325/95 R24

### ■ Кабина:

Тип .....	Цельнометаллическая, тоннельного типа
Исполнение .....	Без спального места

### ■ Самосвальная установка:

Объем, м <sup>3</sup> .....	16
Производитель.....	НЕФАЗ
Тип сечения.....	«прямоугольное»
Обогрев .....	с обогревом выхлопными газами
Задний борт.....	Механический
Дополнительно .....	Ручной тент, ДЗК, лестница

### ■ Подвеска

Тип передней подвески .....	Малолстовая, рессорная
Тип задней подвески.....	Балансирная, рессорная

### ■ Характеристика а/м полной массой 41000 кг:

Максимальная скорость, км/ч .....	90
-----------------------------------	----

