



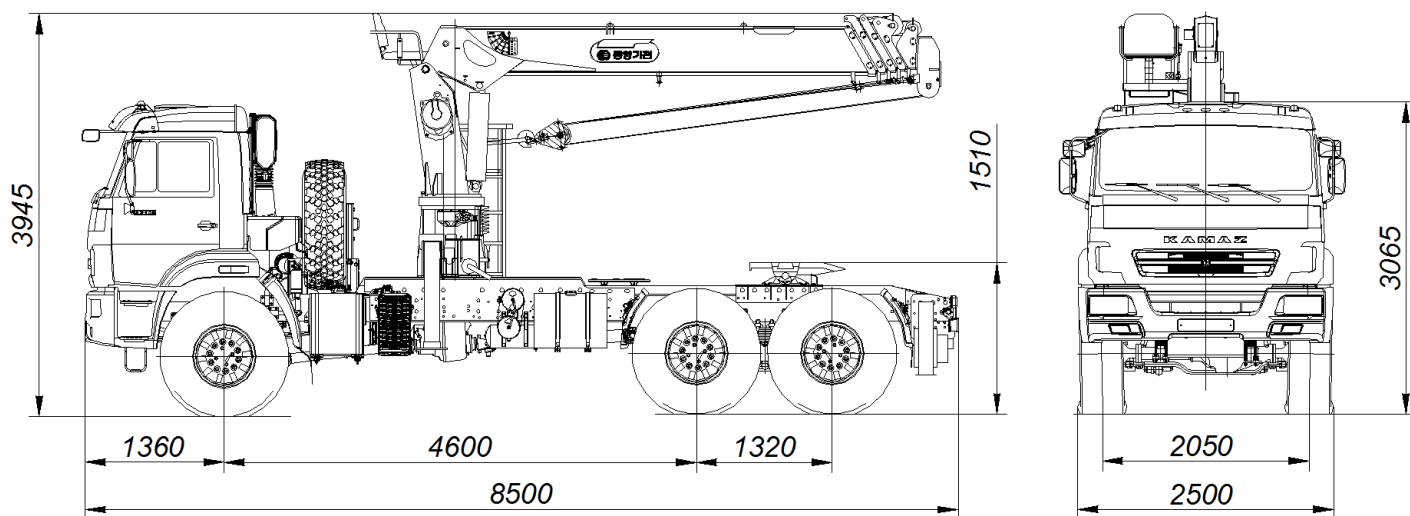
**ТракХолдинг**  
Ваш бизнес в движении!

ООО «ТракХолдинг»  
ИНН 5038078333  
Официальный дилер  
ПАО «КАМАЗ» и ОАО «МАЗ»  
**8 (800) 200-52-51**

## Седельный тягач КАМАЗ 43118 с КМУ DongYang SS1926 (6x6)



### Габаритные размеры седельного тягача КАМАЗ 43118 с КМУ DongYang SS1926:



Размеры для автомобиля снаряженной массы: \* - с шинами 425/85R21

Отдел продаж  
Компании ТракХолдинг  
8 (800) 200-52-51  
[manager@truck-holding.ru](mailto:manager@truck-holding.ru)



**ТракХолдинг**  
Ваш бизнес в движении!



**ТракХолдинг**  
Ваш бизнес в движении!

ООО «ТракХолдинг»  
ИНН 5038078333  
Официальный дилер  
ПАО «КАМАЗ» и ОАО «МАЗ»  
**8 (800) 200-52-51**

Колёсная формула	6x6
Базовое шасси	КАМАЗ-43118-3027-50
Краноманипуляторная установка «DONG YANG SS1926» Тросовый, управление с верхнего сиденья (при работе), управление с земли (при установке на выносные опоры)	
Грузовой момент, т·м	19,0
Грузоподъемность, кг:	
- максимальная	7000
- на максимальном вылете	400
Вылет, м:	
- максимальный	19,8
- минимальный	2,7
Задние дополнительные опоры раздвижные с наибольшей величиной раздвижения аутригеров, мм	4230
Снаряженная масса крана-манипулятора автомобильного, кг	14020
- на переднюю ось, кг	5740
- на заднюю тележку, кг	8280
Технически допустимая нагрузка на седельно-цепное устройство, кг	7440
Технически допустимая полная масса крана-манипулятора автомобильного, кг	21540
- на переднюю ось, кг	5540
- на заднюю тележку, кг	16000
Технически допустимая масса буксируемого прицепа, кг	12000
Технически допустимая масса автопоезда, кг	33540
Габаритные размеры, мм:	
Длина	8500
Ширина	2500
Высота	3945
Седельно-цепное устройство	
Габаритные размеры, мм:	
- высота (от уровня земли до верхней полки седельно-цепного устройства)	1510
Двигатель (ЕВРО-5)	КАМАЗ-740.705-300
Максимальная мощность двигателя, кВт (л. с.)	221 (300)
Максимальная скорость, км/ч	80

