

КАМАЗ-65206+F275A.0.24+ССУ+ДО

Перв. примен.

Справ. №

Подп. и дата

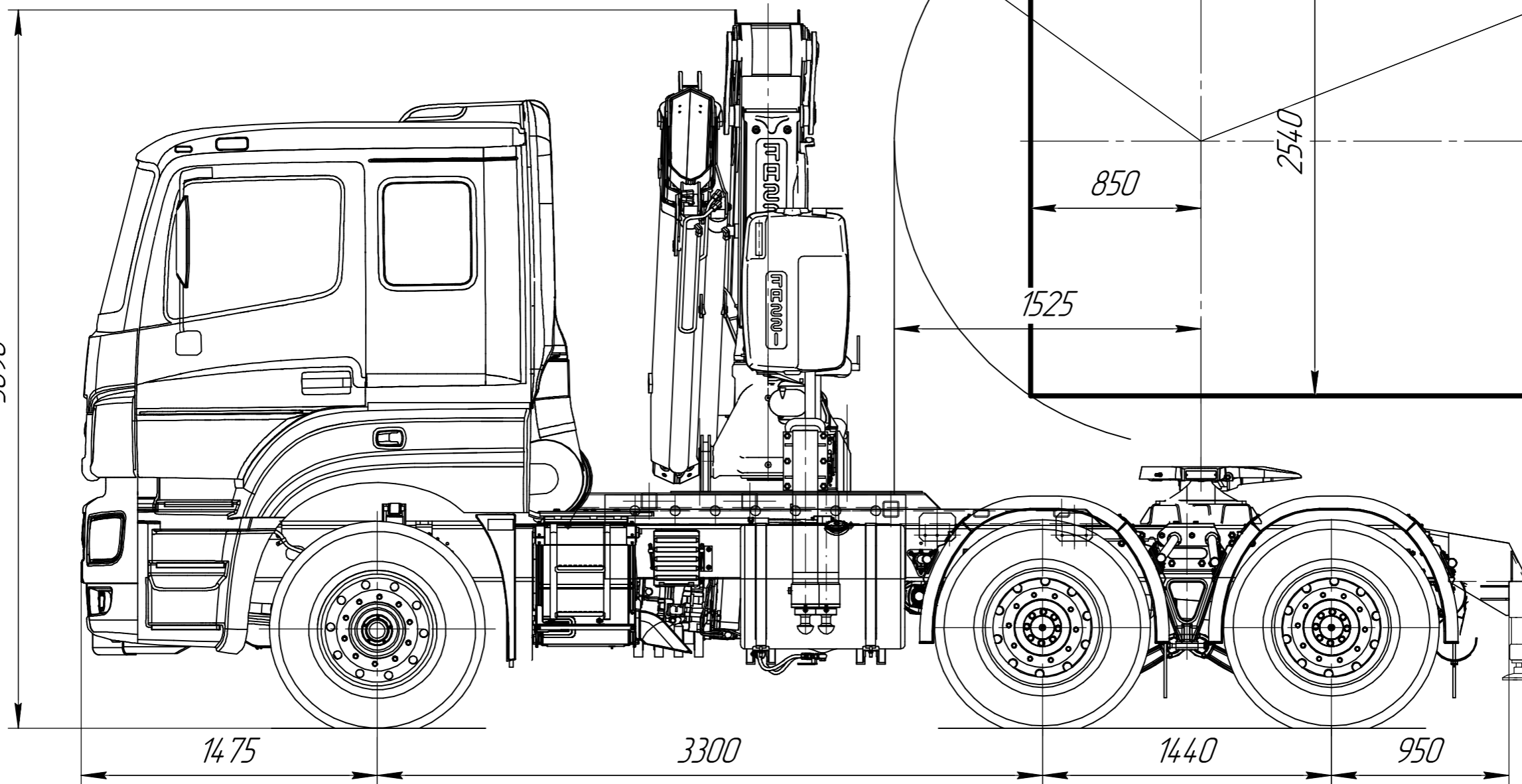
Инв. № дробл.

Взам. инв. №

Подп. и дата

Инв. № подл.

3690



1475

3300

1440

950

R1525

R2300

850

2540

1525

				КАМАЗ-65206+F275A.0.24+ССУ+ДО				
Изм.	Лист	№ докум.	Подп.	Дата	Автомобиль сед. тягач с кран-манипулятором	Лит.	Масса	Масштаб
Разраб.		Кашапов И.И.						1:25
Проб.						Лист	Листов	1
Т.контр.						ООО "СПМ"		
Н.контр.						Формат А3		
Утв.						Копировал		

Копировал

Формат А3